



# 企業概要

## 会社名

吉岡幸株式会社  
代表取締役社長 吉岡正盛

## 創業

大正8年5月

## 設立

昭和25年1月

## 資本金

4,850万円

## 社員数

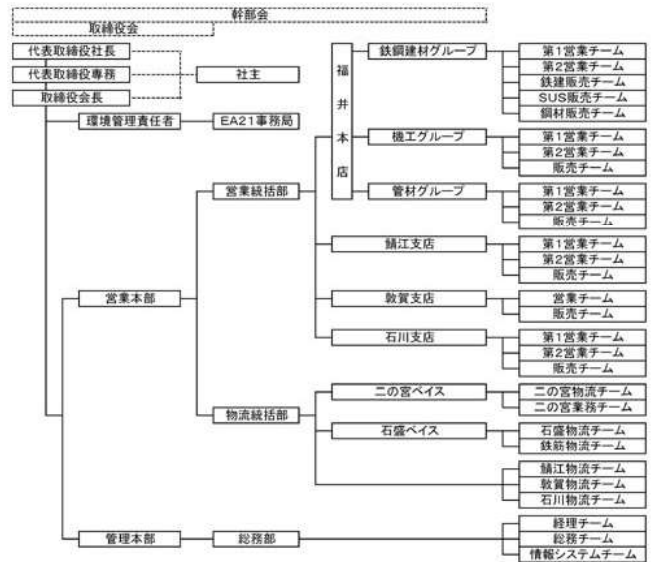
177名（平成26年1月20日）

## 売上高

165億円（平成26年1月期）

## 所在地

本社	福井県福井市宝永3丁目22-5
鯖江支店	福井県鯖江市御幸1丁目2-10
敦賀支店	福井県敦賀市筋生野74
石川支店	石川県小松市工業団地2-7
鋼材センター	福井県福井市石盛町101
管材センター	福井県福井市二の宮1-14-27
機工センター	福井県福井市二の宮1-14-27
建材センター	福井県福井市二の宮1-15-7
テクノセンター	福井県福井市二の宮1-12-7



環境管理責任者 黒川 俊英

EA21事務局 田中 智大 TEL0776-22-2211 FAX0776-26-9211

認証・登録の範囲：全組織・全活動

## 役 割

社長（統括責任者）	環境方針の制定及び見直し、次年度及び中期目標の作成 環境マネジメントシステムの承認、必要な経営資源の準備 実行組織の承認
統括副責任者	統括責任者の補佐
環境管理責任者	環境マネジメントシステムの構築・維持・管理 目標の各部展開と実行及び更新 環境活動レポートの作成及び公表、環境教育の計画・実施
幹部会	環境マネジメントシステムの進捗状況の監理
E A 2 1 事務局長	環境管理責任者の事務的サポート、各グループ情報管理・報告
E A 2 1 事務局	E A 2 1 事務局長の補佐
内部監査員	内部監査の実施
各グループ環境責任者	環境行動方針の社員への周知 グループの環境目標・実行計画の作成・実行
各グループ担当	グループにおける環境記録の管理
アシスタント	グループにおける環境記録の事務作業・事務局への報告



～取扱商品～

### S T E E L

鋼材・非鉄金属材・建築資材

### M A C H I N E

工作機械・鍛圧板金機械・工具・産業機器・伝導用品・環境機器

### HOUSING PART

住宅設備機器・配管機材・自動制御機器・OA機器他